



Donaldson  
FILTRATION SOLUTIONS

# Od czystego do sterylne - filtracja procesowa

P-EG

## Główne cechy i korzyści:

- Wysokiej jakości konstrukcja ze stali nierdzewnej
- Niesamowicie niski spadek ciśnienia
- Różne typy połączeń
- Przepływ od 60m<sup>3</sup>/h do 23000m<sup>3</sup>/h



## Gałęzie przemysłu:



- Przemysł spożywczy (żywność i napoje)



- Inżynieria



- Przemysł chemiczny



- Przemysł farmaceutyczny



- Przemysł motoryzacyjny

Donaldson Sp. z o.o.  
ul. Marysińska 18  
04-617 Warszawa (Polska)  
Telefon: +48 22 5171500  
Fax: +48 22 5171501  
E-mail: IFS-pl@donaldson.com  
[www.donaldson.com](http://www.donaldson.com)

Donaldson®  
Ultrafilter

## Opis produktu

Obudowy filtrów P-EG przeznaczone są do uzdatniania sprężonego powietrza i gazów technicznych w zastosowaniach przemysłowych. Dzięki zoptymalizowanej konstrukcji, zapewniają niski spadek ciśnienia przy wysokich przepływach. Bardzo duży wybór obudów z różnymi przyłączami umożliwia optymalne dopasowanie do parametrów aplikacji.

Ta seria produktów obejmuje 18 różnych obudów dla przepływu od 60 do 23040 Nm<sup>3</sup>/godz. odniesione do 7 bar (g). Specjalne połączenie opracowane przez Donaldson gwarantuje, że wkłady filtra będą bezpiecznie zamocowane przez cały czas. Dzięki modułowej budowie możliwe jest stosowanie różnych elementów filtracyjnych w tej obudowie. Oznacza to że jeżeli zmienią się potrzeby, możliwa będzie adaptacja filtra.

Obudowy P-EG są zgodne z wymogami określonymi w dyrektywie dotyczącej zbiorników ciśnieniowych 97/23/EG.

**Obudowa P-EG została skonstruowana i opracowana dla następujących aplikacji:**

### Filtracja powietrza i gazów

- Sprężone powietrze
- Dwutlenek węgla
- Gazy techniczne

### Filtracja pary

## Specyfikacja produktu

### Specyfikacja produktu

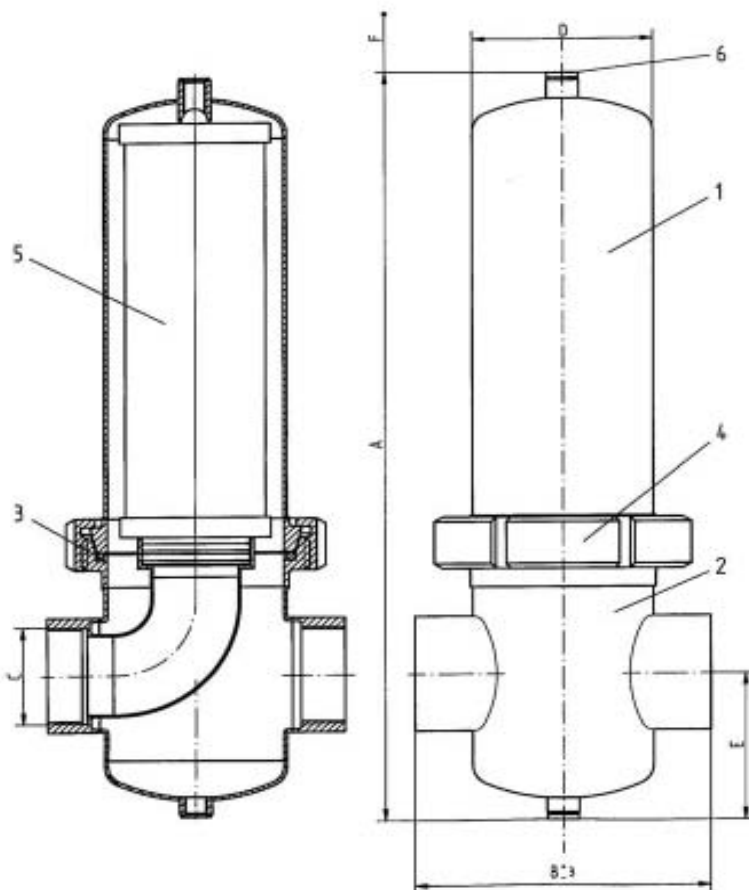
<b>Wykończenie wewn. powierzchni:</b>	<ul style="list-style-type: none"> <li>• 0006-0288: trawiona i pasywowana Ra 1,6</li> <li>• 0432-1920: trawiona i pasywowana Ra 1,6</li> </ul>
<b>Wykończenie zewn. powierzchni:</b>	<ul style="list-style-type: none"> <li>• 0006-0288: trawiona, pasywowana i polerowana Ra 1,6</li> <li>• 0432-1920: trawiona i pasywowana Ra 1,6</li> </ul>
<b>Maksymalne ciśnienie pracy:</b>	<ul style="list-style-type: none"> <li>• 0006-0192: 16 bar</li> <li>• 0288: 12 bar</li> <li>• 0432-1920: 10 bar</li> </ul>
<b>Maksymalna temperatura pracy:</b>	<ul style="list-style-type: none"> <li>• 200°C</li> </ul>
<b>Typy połączeń:</b>	<ul style="list-style-type: none"> <li>• Przyłącze gwintowe BSP (standard dla pojedynczych obudów 0006-0288)</li> <li>• Kołnierz DIN (standard począwszy od obudowy złożonej 0432)</li> <li>• Przyłącza do spawania</li> </ul>

OBUDOWA TYPU P-EG 0006-0288 Z PPRZYŁĄCZEM GWINTOWYM

Poz.	Ilość	Opis
6	2	zaślepka
5	1	element filtracyjny
4	1	pierścień obudowy
3	1	uszczelka obudowy
2	1	dolna część obudowy
1	1	górna część obudowy

Maks. ciśnienie pracy:	
0006-0192:	16 bar
0288:	12 bar
Ciśnienie testowe:	
	<u>1.4301</u> <u>1.4404</u>
0006-0192	29.3 bar    27.0 bar
0288:	22.0 bar    20.2 bar
Temperatura projektowa:	200°C
Maks. temperatura pracy:	-25 / +150°C
Materiał obudowy:	1.4301 or 1.4404/1.4435
Wyposażenie:	1.4301
Wykończenie powierzchni:	
wewn. R <sub>a</sub> 1,6; trawiona i pasywowana	
zewn. R <sub>a</sub> 1,6; trawiona, pasywowana i polerowana	

Klasyfikacja zgodnie z 97/23/EG dla płynów grupy 2	
P-EG 0006-0048	Art. 3, par. 3
P-EG 0072-0288	Kat. I



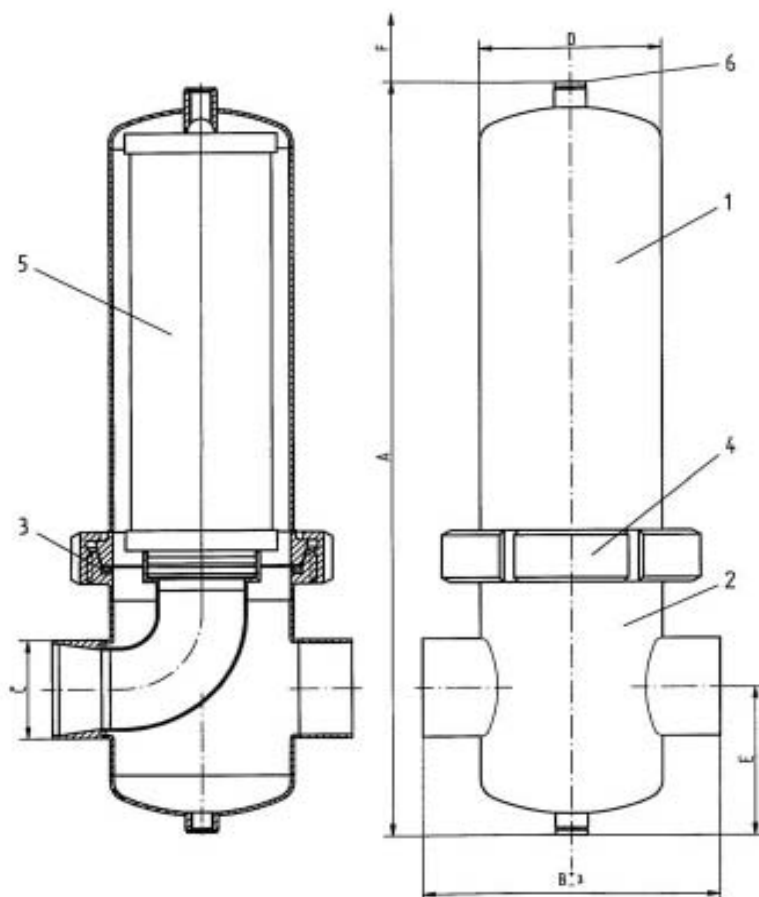
Wielkość	Objętość (l)	Waga (kg)	A mm	B mm	C	ØD mm	E mm	F mm	Element filtracyjny
0006	0,55	1,7	215	105	G ¼"	70	55	90	03/10
0009	0,65	1,9	243	105	G ⅜"	70	55	120	04/10
0012	0,65	1,9	243	108	G ½"	70	55	120	04/20
0018	0,75	2,0	266	125	G ¾"	70	55	150	05/20
0027	1,0	2,6	293	125	G 1"	85	74	150	05/25
0036	1,25	3,0	344	140	G ¼"	85	74	200	07/25
0048	2,3	4,3	386	170	G 1½"	104	94	200	07/30
0072	3,3	4,8	460	170	G 2"	104	94	280	10/30
0108	4,3	5,3	587	170	G 2"	104	94	450	15/30
0144	8,0	9,0	732	216	G 2½"	129	106	580	20/30
0192	11,1	10,8	987	216	G 3"	129	106	850	30/30
0288	16,5	16,2	1026	240	G 3"	154	119	850	30/50

## OBUDOWA TYPU P-EG 0006-0288 Z PRZYŁĄCZEM DO WSPAWANIA ISO

Poz.	Ilość	Opis
6	2	zaślepka
5	1	element filtracyjny
4	1	pierścień obudowy
3	1	uszczelka obudowy
2	1	dolna część obudowy
1	1	górna część obudowy

Maks. ciśnienie pracy:	
0006-0192:	16 bar
0288:	12 bar
Ciśnienie testowe:	
	<u>1.4301</u> <u>1.4404</u>
0006-0192	29.3 bar   27.0 bar
0288:	22.0 bar   20.2 bar
Temperatura projektowa:	200°C
Maks. temperatura pracy:	-25 / +150°C
Materiał obudowy:	1.4301 or 1.4404/1.4435
Wyposażenie:	1.4301
Wykończenie powierzchni:	
wewn. R <sub>a</sub> 1,6; trawiona i pasywowana	
zewn. R <sub>a</sub> 1,6; trawiona, pasywowana i polerowana	

Klasyfikacja zgodnie z 97/23/EG dla płynów grupy 2	
P-EG 0006-0048	Art. 3, par. 3
P-EG 0072-0288	Kat. I

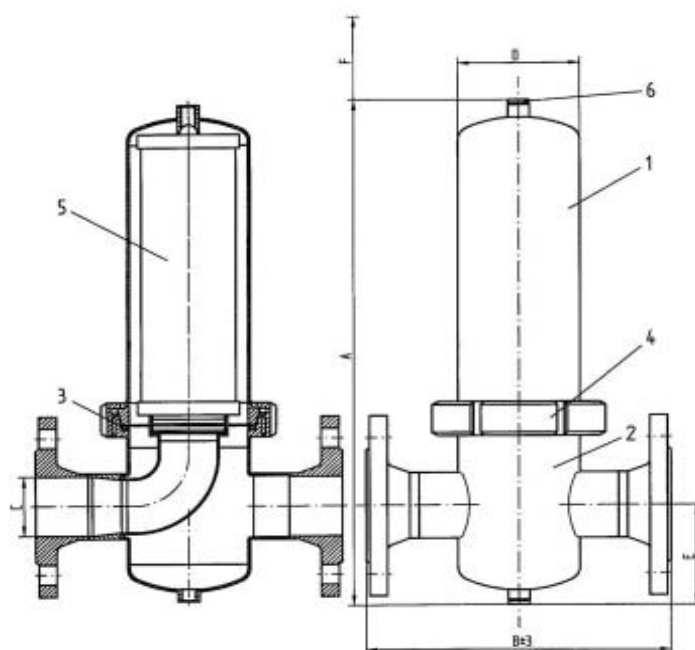


Wielkość	Objętość (l)	Waga (kg)	A mm	B mm	C	ØD mm	E mm	F mm	Element filtracyjny
0006	0,55	1,7	215	105	17,2/DN 10	70	55	90	03/10
0009	0,65	1,9	243	105	17,2/DN 10	70	55	120	04/10
0012	0,65	1,9	243	108	21,3/DN15	70	55	120	04/20
0018	0,75	2,0	266	125	26,9/DN 20	70	55	150	05/20
0027	1,0	2,6	293	125	33,7/DN 25	85	74	150	05/25
0036	1,25	3,0	344	140	42,4/DN 32	85	74	200	07/25
0048	2,3	4,3	386	170	48,3/DN 40	104	94	200	07/30
0072	3,3	4,8	460	170	60,3/DN 50	104	94	280	10/30
0108	4,3	5,3	587	170	60,3/DN 50	104	94	450	15/30
0144	8,0	9,0	732	216	76,1/DN 65	129	106	580	20/30
0192	11,1	10,8	987	216	88,9/DN 80	129	106	850	30/30
0288	16,5	16,2	1026	240	88,9/DN 80	154	119	850	30/50

## OBUDOWA TYPU P-EG 0006-0288 Z PRZYŁĄCZEM KOŁNIERZOWYM

Poz.	Ilość	Opis
6	2	zaślepka
5	1	element filtracyjny
4	1	pierścień obudowy
3	1	uszczelka obudowy
2	1	dolna część obudowy
1	1	górną część obudowy

Maks. ciśnienie pracy:	
0006-0192:	16 bar
0288:	12 bar
Ciśnienie testowe:	
	<u>1.4301</u> <u>1.4404</u>
0006-0192	29.3 bar    27.0 bar
0288:	22.0 bar    20.2 bar
Temperatura projektowa:	200°C
Maks. temperatura pracy:	-25 / +150°C
Materiał obudowy:	1.4301 or 1.4404/1.4435
Wyposażenie:	1.4301
Wykończenie powierzchni:	
wewn. R <sub>a</sub> 1,6; trawiona i pasywowana	
zewn. R <sub>a</sub> 1,6; trawiona, pasywowana i polerowana	



Klasyfikacja zgodnie z 97/23/EG dla płynów grupy 2	
P-EG 0006-0048	Art. 3, par. 3
P-EG 0072-0288	Kat. I

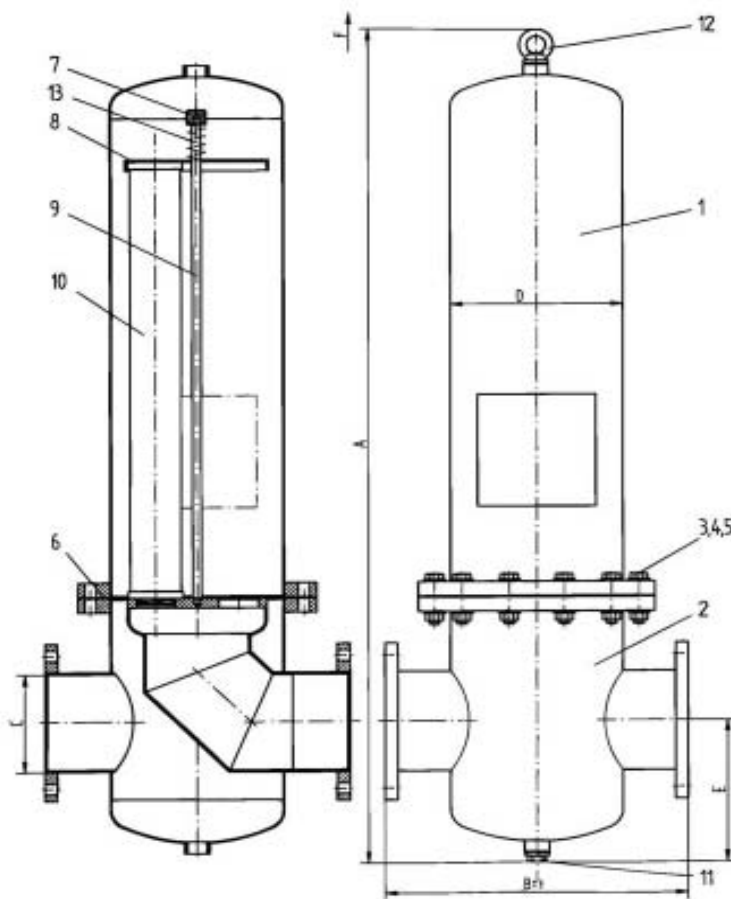
Wielkość	Objętość (l)	Waga (kg)	A mm	B mm	C	ØD mm	E mm	F mm	Element filtracyjny
0006	0,55	2,7	215	105	DN 10	70	55	90	03/10
0009	0,65	2,9	243	105	DN 10	70	55	120	04/10
0012	0,65	3,4	243	108	DN15	70	55	120	04/20
0018	0,75	4,0	266	125	DN 20	70	55	150	05/20
0027	1,0	4,8	293	125	DN 25	85	74	150	05/25
0036	1,25	6,4	344	140	DN 32	85	74	200	07/25
0048	2,3	8,0	386	170	DN 40	104	94	200	07/30
0072	3,3	10,0	460	170	DN 50	104	94	280	10/30
0108	4,3	10,5	587	170	DN 50	104	94	450	15/30
0144	8,0	15,0	732	216	DN 65	129	106	580	20/30
0192	11,1	18,2	987	216	DN 80	129	106	850	30/30
0288	16,5	23,6	1026	240	DN 80	154	119	850	30/50

OBUDOWA TYPU P-EG 0432-19220 Z PRZYŁĄCZEM KOŁNIERZOWYM

Poz.	Opis
13	sprężyna
12	śruba oczkowa do podnoszenia
11	zaślepka
10	element filtracyjny
9	pręt kotwiczący
8	plytka mocująca
7	śruba mocująca
6	uszczelka
5	nakrętka
4	podkładka
3	śruba heksagonalna
2	dolna część obudowy
1	górną część obudowy

Maks. ciśnienie pracy:	10 bar
Ciśnienie testowe:	18.3 bar
Temperatura projektowa:	200°C
Maks. temperatura pracy:	-25 / +150°C
Materiał obudowy:	1.4301
Wyposażenie:	1.4301
Wykończenie powierzchni:	trawiona i pasywowana

Klasyfikacja zgodnie z 97/23/EG dla płynów grupy 2	
P-EG 0006-0048	Art. 3, par. 3
P-EG 0072-0288	Kat. I



Wielkość	Objętość (l)	Waga (kg)	A	B	C	ØD	E	F	Element filtracyjny
			mm	mm	mm	mm	mm		
0432	36	43	1090	410	DN 100	213.1	200	580	3x 20/30
0576	54	44	1350	410	DN 100	219.1	200	850	3x 30/30
0768	77	70	1410	480	DN 150	273	240	850	4x 30/30
1152	110	80	1460	540	DN 150	323.9	250	850	6x 30/30
1536	190	135	1600	660	DN 200	406.4	300	850	8x 30/30
1920	190	135	1600	660	DN 200	406.4	300	850	10x 30/30

Zmiany techniczne zastrzeżone 04/2009

- Aby uzyskać informację dot. urządzeń lub usługi testowych, proszę się skontaktować z Inżynierem Sprzedaży firmy Donaldson lub odwiedzić stronę internetową [www.donaldson.com](http://www.donaldson.com)!

(Rev. 01 -11/09)

